



tipo documento:

ESPLOSO - EXPLODED VIEW - VUE ECLATEE - EXPLOSIONSPPLAN -  
EXPLOSIONADO - VISTA EXPLODIDA

cod. identificazione

X:\Sgq\PRODOTTI\Fam.1 - FORNIFORNO  
ELETTRICO\Eka\ESPLOSI - Forno Elettrico 40  
60 90 - LEka\Exploded view  
EKF464-411DALUD rev.0

titolo documento/identificazione:

EKF 464 - 411 D ALUD

data

20/02/14

revisione:

Prima emissione - Rev. 0

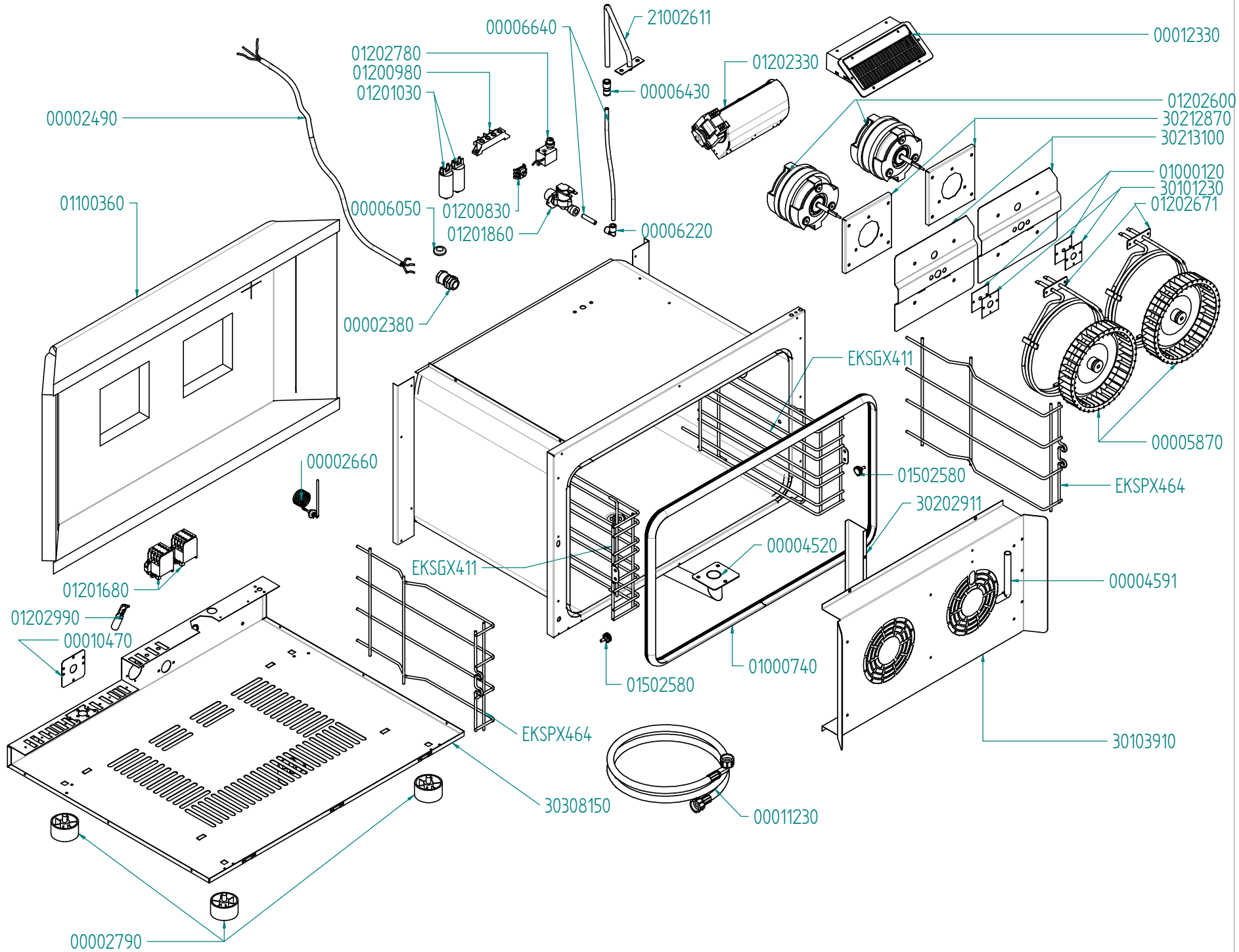
pag.

1/3

Preparazione: M.F. (DB)

Verifica: S.A. (DB3)

Approvazione: M.G. (RUT)





tipo documento:

ESPLOSO - EXPLODED VIEW - VUE ECLATEE - EXPLOSIONSPPLAN -  
EXPLOSIONADO - VISTA EXPLODIDA

cod. identificazione

X:\Sgw\PRODOTTI\Fam. 1 - FORNIFORNO  
ELETTRICO\Eka\ESPLOSI - Forno Elettrico 40  
60 90 - LEka\Exploded view  
EKF464-411DALUD rev.0

titolo documento/identificazione:

EKF 464 - 411 D ALUD

data

20/02/14

revisione:

Prima emissione - Rev. 0

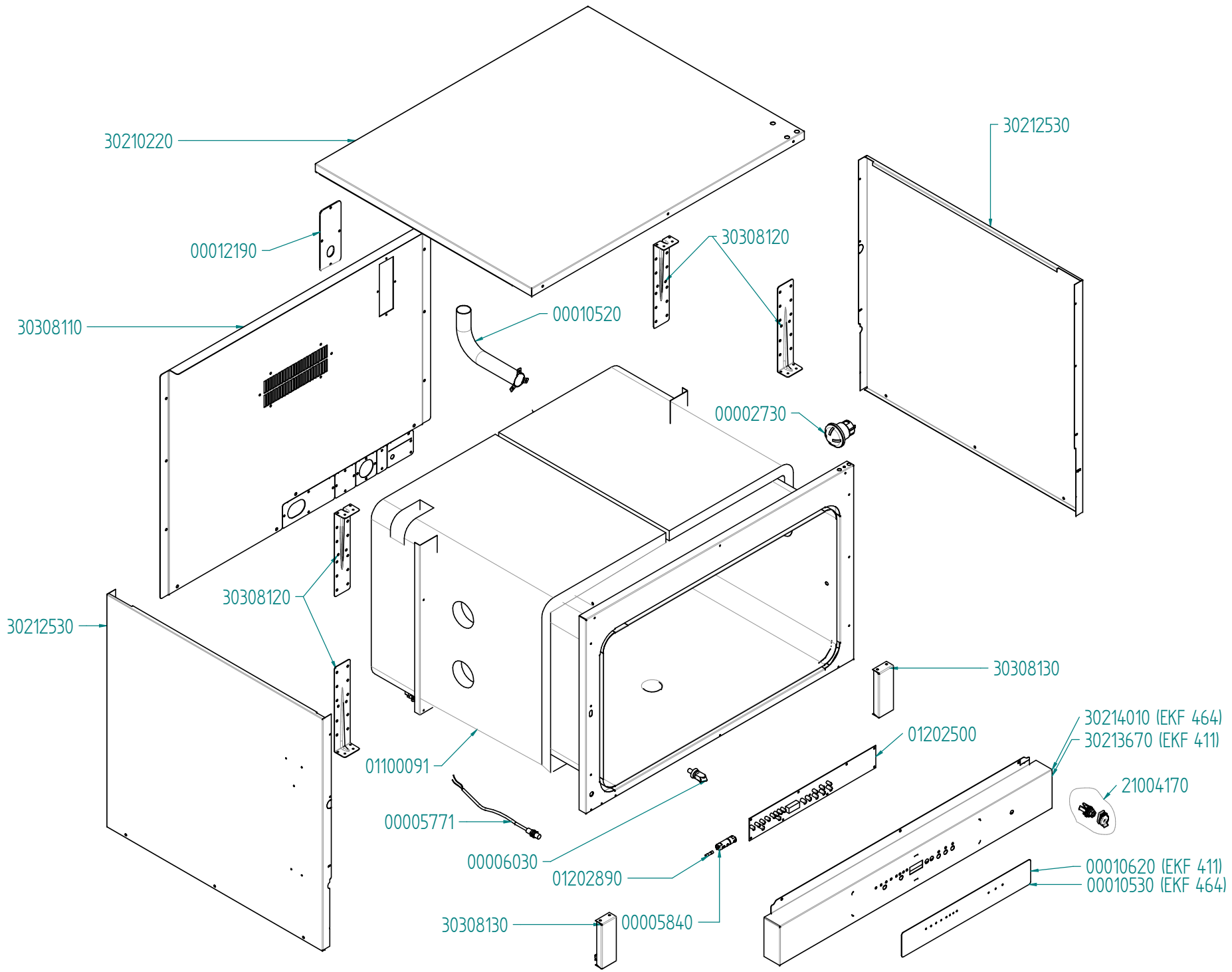
pag.

2/3

Preparazione: M.F. (DB)

Verifica: S.A. (DB3)

Approvazione: M.G. (RUT)





tipo documento:

ESPLOSO - EXPLODED VIEW - VUE ECLATEE - EXPLOSIONSPPLAN -  
EXPLOSIONADO - VISTA EXPLODIDA

cod. identificazione

X:\Sgq\PRODOTTI\Fam. 1 - FORNIFORNO  
ELETTRICO\Eka\ESPLOSI - Forno Elettrico 40  
60 90 - LEka\Exploded view  
EKF464-411DALUD rev.0

titolo documento/identificazione:

EKF 464 - 411 D ALUD

data

20/02/14

revisione:

Prima emissione - Rev. 0

pag.

3/3

Preparazione: M.F. (DB)

Verifica: S.A. (DB3)

Approvazione: M.G. (RUT)

