



tipo documento:

ESPLOSO

KF 965 AL/UD

cod. identificazione

JiSistema Gestione Qualità
(SGQ)IPRODOTTI/Famiglia: 1- FORMIVORNO
ELETTRICO/LeakEsplosi - Forno elettrico -
LeakEsplosi KF 965 AL_ UD rev. 0

data

08/02/08

revisione:

Prima emissione - Rev. 0

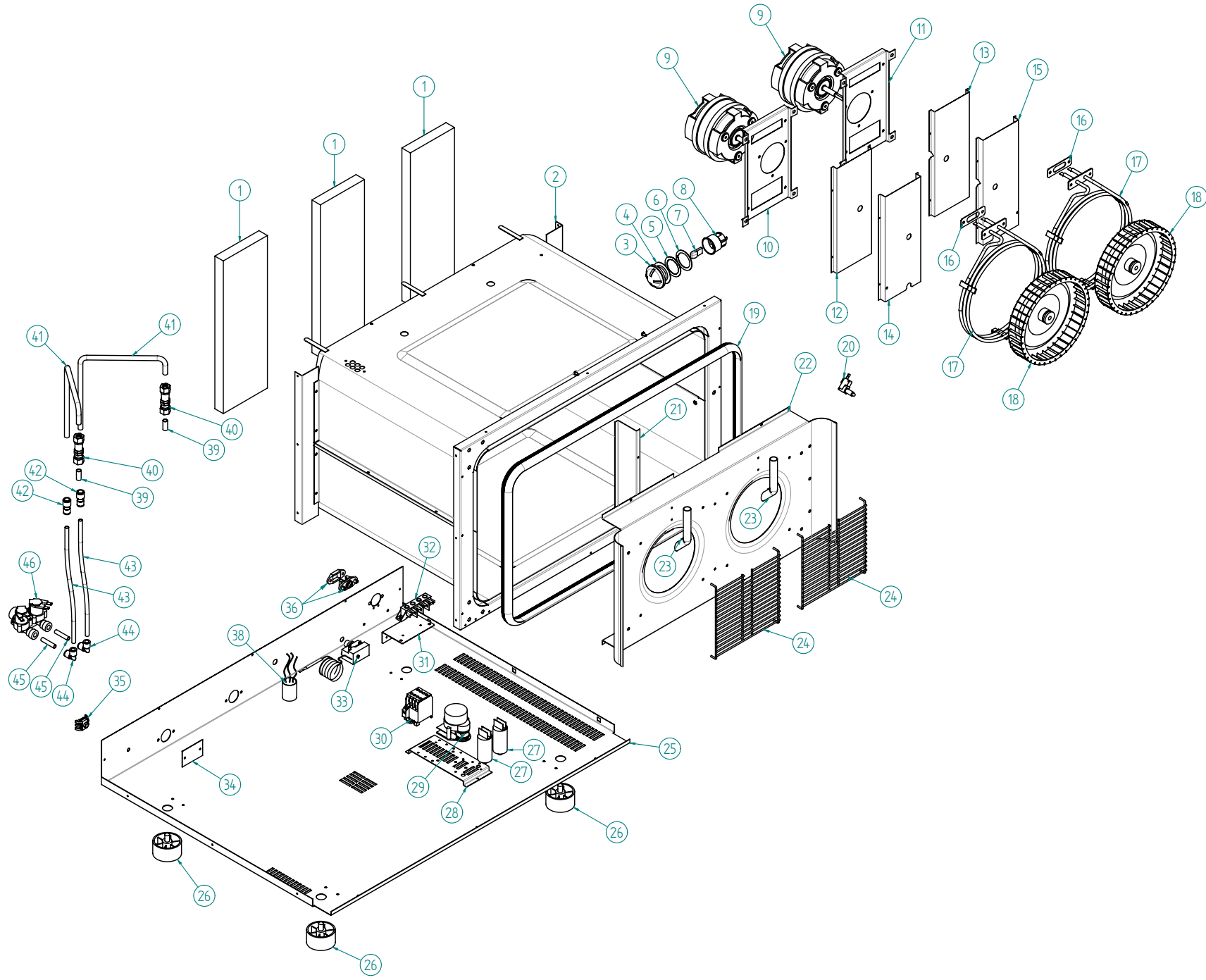
pag.

1/2

Preparazione: G.C. (DT)

Verifica: M.L. (RUT)

Approvazione: M.L. (RUT)





tipo documento:

ESPLOSO

KF 965 AL/UD

cod. identificazione

JiSistema Gestione Qualità
(SGQ)IPRODOTTI/Famiglia: 1- FORMIVORNO
ELETTRICOLeak/Esplusi - Forno elettrico -
Leak/Espluso KF 965 AL_UD rev. 0

data

08/02/08

revisione:

Prima emissione - Rev. 0

pag.

2/2

Preparazione: G.C. (DT)

Verifica: M.L. (RUT)

Approvazione: M.L. (RUT)

