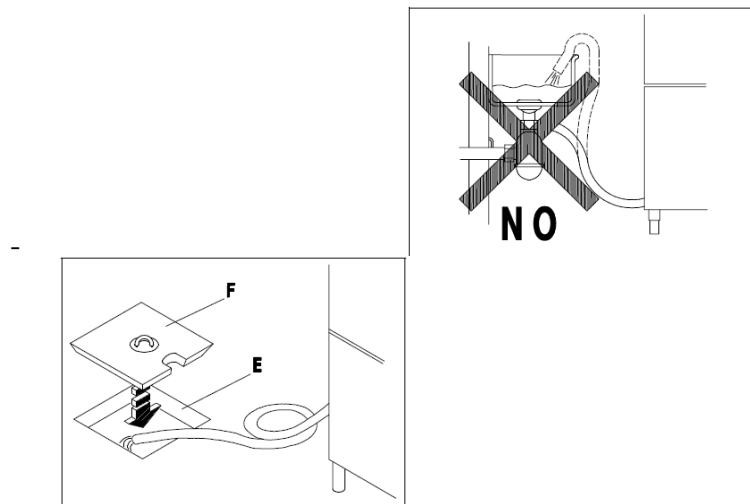


# MLP 60E

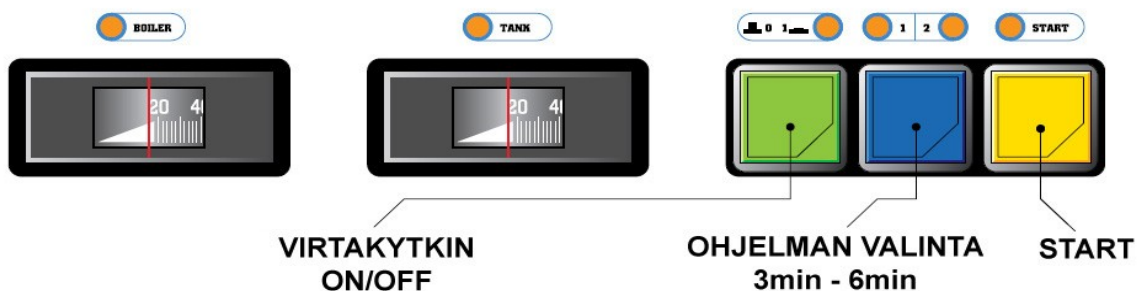


## ASENNUS

- Laitteen saa asentaa vain ammattihenkilö.
- Asenna laite tukevasti suoraan, säädä asentoa säätöjaloilla.
- Laite on asennettava sähkö pääkytkimen perään.
- Vesisyötössä tulee myös olla sulkuventtiili.
- Laite tulee maadoittaa. Koneen takana löytyy ruuvi, joka on tarkoitettu maadoittamista varten.
- Laite on suunniteltu käytettäväksi kylmällä sekä kuumalla vedellä, mutta kuumaan kytkettynä laite toimii nopeammin. Veden paine tulee olla 2,5bar-4bar.
- Laitteessa ei ole poistopumppua, joten letku tulee kytkeä niin että vesi pääsee valumaan vapaasti viemäriin.



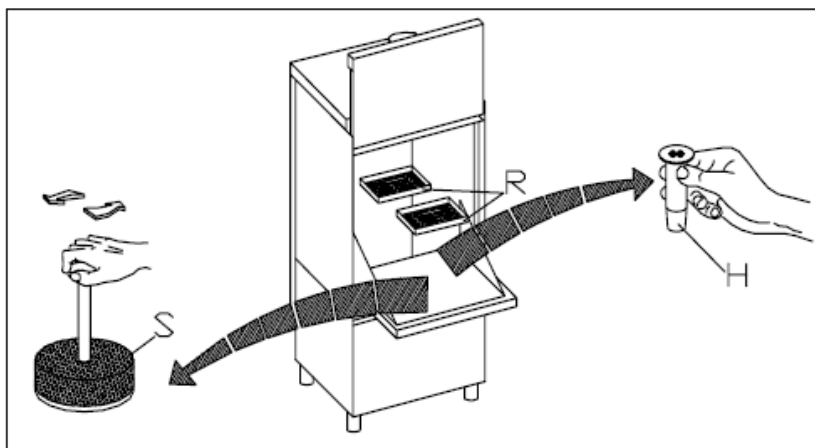
## KÄYTTÖ



- Avaa vesiventtiili, kytke päävirtakytkin päälle ja paina koneen virtakytkimestä virta päälle. Virtavalo syttyy ja allas sekä boileri alkaa täyttyä vedellä. Laite aloittaa automaattisesti lämmityksen kun allas ja boileri on täynnä. Kun vesi on lämmennyt, laite on käyttövalmis. (Boileri noin 90° C ja allas noin 55° C)
- Kun täyttö-/lämmitys vaihe on valmis, täytä kone ja valitse ohjelma sinisestä ohjelmavalintakytkimestä ja paina keltaista START -painiketta.
- START -painikkeen yläpuolella oleva merkkivalo ilmoittaa kun pesu on käynnissä. Valo sammuu kun pesuohjelma on valmis.
- Laite sammutetaan painamalla virta kytkin OFF -asentoon.
- Jos käytät jauhepesuainetta, lisää ainetta 84gr. joka 5-6 pesukerta.

### TYHJENNYS JA PUHDISTUS

- Poista laitteesta aina virta ennen puhdistusta ja huoltotöitä.
- Tyhjennys tehdään poistamalla poistoputki (H).
- Laitteen puhdistaminen on erittäin tärkeää laitteen toiminnan takaamiseksi. Puhdistus tulisi tehdä joka pesu "rupeaman"/työpäivän päätteeksi.
- Pese kaikki irrotettavat osat juoksevan veden alla.
- Poista kaikki roskat ja esineet altaan pohjasta ennen suodattimien (R ja S) irrotusta.



Kun laite on pois käytöstä vähänkin pidemmän aikaa, tulee sulkea vesiventtiili, katkaista päävirta ja laite pitää puhdistaa sekä kuivata kunnolla ja jättää luukku auki.